

# SUNSYSTEM®



Инструкция по Монтажу и Эксплуатации

Теплового насоса водонагревателя  
Серии TDB-C

**Модели:**

Электрическая TDB-C E

С одним теплообменником TDB-C S

С двумя теплообменниками TDB-C So

CE



**NES Ltd.**  
**Новые энергетические  
системы**

т/ф.: +7(495) 640-85-80  
[e-mail: info@sunsystem.su](mailto:info@sunsystem.su)  
[www.sunsystem.su](http://www.sunsystem.su)

## Оглавление

<b>ВВЕДЕНИЕ</b> .....	<b>3</b>
<b>1. Общие характеристики. Размещение оборудования серии TDB-C</b> .....	<b>4</b>
<b>2. Водонагреватель TDB-C</b> .....	<b>9</b>
<b>3. Тепловой насос. Принцип работы</b> .....	<b>9</b>
<b>4. Транспортировка и хранение</b> .....	<b>10</b>
<b>5. Предостережения</b> .....	<b>10</b>
<b>6. Установка и запуск</b> .....	<b>11</b>
<b>7. Контроллер</b> .....	<b>14</b>
<b>8. Сигнализация и сообщения об ошибках</b> .....	<b>20</b>
<b>9. Управление в начале работы</b> .....	<b>21</b>
<b>10. Техническое обслуживание</b> .....	<b>22</b>
<b>11. Утилизация</b> .....	<b>22</b>
<b>12. Соответствие нормам</b> .....	<b>23</b>

Перед тем как начать использование данное устройство, пожалуйста, ознакомьтесь с указаниями данного руководства по установке, хранению и эксплуатации.

**12. Соответствие нормам**

- Директива 97/23/ЕС Европейского парламента и Совета от 29 мая 1997 года относительно сближения законодательств государств-членов, касающихся оборудования, работающего под давлением.
- Стандарт EN 12897:2006 – Водоснабжение. Технические требования к водонагревателям закрытого типа с косвенным нагревом или Стандарт EN 1717:2001 – Вода питьевая. Защита от загрязнения в установках для питьевой воды и общие требования к устройствам для предотвращения загрязнения обратным потоком.
- Директива 2006/42/ЕС Совета Европы от 17 мая 2006 года об основополагающих требованиях и оценке соответствия машин и оборудования.
- Директива 2004/108/ЕС Совета Европы от 15 декабря 2004 года, касающаяся сближения законодательств государств-членов относительно электромагнитной совместимости.
- Директива 2006/95/ЕС Совета Европы от 12 декабря 2006 года «Об основополагающих требованиях и оценке соответствия электрооборудования, предназначенного для работы в определенных диапазонах напряжений».
- Директива 2002/95/ЕС (RoHS) Совета Европы от 27 января 2003 года «О запрещении использования определенных вредных веществ в электрических и электронных приборах».
- Директива 2002/96/ЕС (WEEE) Совета Европы от 27 января 2003 года по утилизации отходов электрического и электронного оборудования.

## 10. Техническое обслуживание



Прежде чем проводить техническое обслуживание любого рода, убедитесь, что установка не может быть случайно или не была непреднамеренно запущена под напряжением. В таком случае необходимо отключить питание установки.

- В случае если установку необходимо снять, используйте защитные перчатки;
- При запуске и через несколько дней после начала эксплуатации удостоверьтесь в отсутствии ослабившихся болтов соединений сервисного фланца бака для воды.

Инспекция (ежегодная):

- Проверка герметичности всех электрических соединений.
- Контроль над установкой и программированными параметрами.
- Проверка состояния вентилятора и соединений компрессора.
- Проверка фильтров осушителя гидравлической системы.
- Проверка магниевого анода с помощью анодного тестера. Периодическая замена.
- Проверка работы системы предохранительного клапана.
- Проверка подпитки охладителя.
- Проверьте отсутствие ослабившихся болтов соединений сервисного фланца и подключения воды к баку.

## 11. Утилизация

По истечении срока эксплуатации каждой детали продукта, их необходимо утилизировать в соответствии с действующими нормативными актами.

В соответствии с Директивой 2002/96/ЕС по утилизации отходов электрического и электронного оборудования, утилизация которого должно осуществляться отдельно от твердых бытовых отходов. Устройства с истекшим сроком эксплуатации должны собираться отдельно от других перерабатываемых отходов, содержащих вещества опасные для здоровья и окружающей среды. Как металлические, так и не металлические детали должны продаваться организациям, имеющим лицензию на сбор перерабатываемых металлических и не металлических отходов. В любом случае, с ними нельзя обращаться как с бытовыми отходами.

## Введение

Дорогие покупатели!

Данное техническое описание и инструкции по сборке и эксплуатации предназначены для ознакомления Вас с продуктом и условиями, необходимыми для его надлежащей работы и технического обслуживания. Соблюдение рекомендаций данной инструкции находится в интересах покупателя и является одним из условий действия гарантии.

**Тепловой насос водонагревателя серии TDB-C** – компактная установка, которая использует технологию теплового насоса для извлечения тепла из окружающего воздуха, усиливает его в конденсаторе и передает воде в баке. Установку устанавливают в нежилом помещении с постоянным доступом свежего воздуха.

Доступные модели: 200 л и 300 л.

Электрическая TDB-C E

С одним теплообменником TDB\_C S

С двумя теплообменниками TDB\_C So

Особенности продукта:

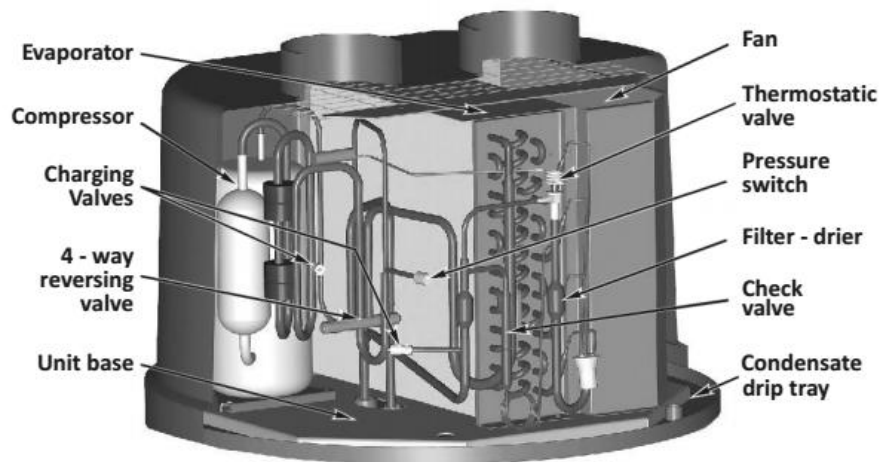
- Простота установки. Удобство установки и экономия пространства.
- Тепловой насос поддерживает температуру до 55 °С. При нагреве выше 55 °С используется электрический нагревательный элемент (1 кВт), установленный дополнительно.
- Коэффициент полезного действия (КПД) = 3,7.
- Бесшумная работа (45дБ(А))
- Экологичная технология теплового насоса с безопасным хладагентом R134a.
- Быстрое и эффективное восстановление тепла.
- Система извлекает тепловую энергию от ближайших источников освещения, бытовых электроприборов, душа и т.д. регенерированное тепло используется для производства горячей воды.
- Дегидратация.  
Система может быть установлена в прачечной или в ином влажном помещении, чтобы сбалансировать влажность.
- Антибактериальная функция.
- Контроллер теплового насоса запускает компрессор, клапан и вентилятор, датчики и сигнализацию;
- Бак для воды:  
Бесфреонная твердая изоляция из пенополиуретановой пены.  
Бак для хранения воды из низкоуглеродной стали с титановым покрытием  
Магнийевый анод для катодной защиты от коррозии.  
Теплообменник для дополнительного использования внешнего источника тепла.

1. Общие характеристики.

1.1 Размещение оборудования серии TDB-C

Модели TDB-C E, TDB-C S и TDB-C So

Схема 1. Встроенные модули теплового насоса.



Evaporator	Испаритель
Compressor	Компрессор
Charging Valves	Питающие клапаны
4-way reversing valve	Четырех ходовой реверсивный клапан
Unit base	Основание
Fan	Вентилятор
Thermostatic valve	Термостатический клапан
Pressure switch	Реле давления
Filter-drier	Фильтры-осушители
Check valve	Обратный клапан
Condensate drip tray	Поддон для конденсата

Сигнализация/собщение	Разъяснение	Причина/ действие
<b>Emer</b>	Аварийная защита была включена.	<b>Обратитесь к уполномоченному специалисту по техническому обслуживанию!</b>
<b>L Fail</b>	Сбой процедуры антибактериальной обработки	Аварийный сигнал может быть сброшен после следующего выполнения антибактериальной обработки <b>Обратитесь к уполномоченному специалисту по техническому обслуживанию!</b>
<b>Long Defr</b>	Время размораживания достигло установленного максимума	Вероятные причины: наружная температура ниже 7 °С, поврежденный компрессор. Пусть уполномоченный специалист по техническому обслуживанию исследует хладагент. <b>Обратитесь к уполномоченному специалисту по техническому обслуживанию!</b>
<b>Freq Defr</b>	Время между двумя размораживаниями было меньше установленного минимума.	Вероятные причины: наружная температура ниже 7 °С, поврежденный компрессор. Пусть уполномоченный специалист по техническому обслуживанию проверит хладагент. Низкая скорость вентилятора.

Для сброса предупреждающих сообщений с дисплея контроллера выключите питание. Если сообщение повторно появляется после включения питания, обратитесь в авторизованный сервисный центр.

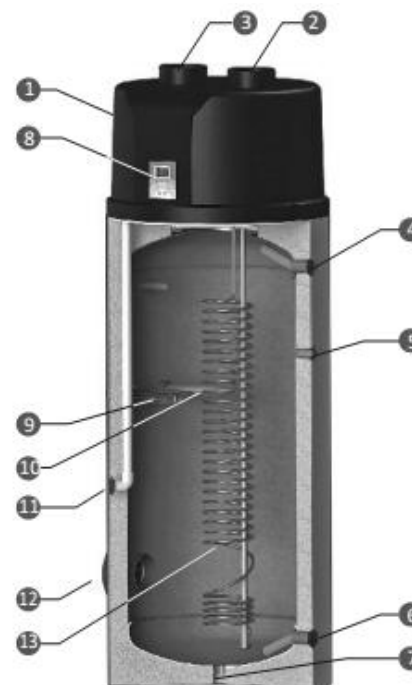
9. Управление в начале работы

Проверка перед началом эксплуатации установки:

- Проверьте правильность заземления блока;
- Проверьте защиту розетки;
- Проверьте правильность расположения труб.
- В начале и через несколько дней после начала эксплуатации удостоверьтесь в отсутствии ослабившихся болтов смотрового отверстия (лючка).

8. Сигнализация и сообщения об ошибках

Сигнализация/сообщение	Разъяснение	Причина/ действие
<b>Anode Low</b>	Стержень анодного протектора изношен. Текущий коэффициент защиты менее 0,1 мА	Обратитесь к уполномоченному специалисту по техническому обслуживанию для замены.
<b>Sensor E1</b>	Отсоединен датчик ТВ. (Датчик температуры в верхней части бака для воды).	Проверьте и замените датчик при необходимости.
<b>Sensor E2</b>	Короткое замыкание датчика ТВ. (Датчик температуры в верхней части бака для воды).	Проверьте и замените датчик при необходимости.
<b>Frost</b>	Температура в верхней части бака для воды ниже 0 °С Необходима калибровка измерительного датчика анодного протектора. Обратитесь к уполномоченному специалисту по техническому обслуживанию для калибровки устройства.	Осторожно! Возможно замерзание воды в баке.
<b>No calibrate</b>	Отсоединен датчик ТТ. (Датчик температуры в средней части бака для воды).	Обратитесь к уполномоченному специалисту по техническому обслуживанию для замены.
<b>S2 E1</b>	Короткое замыкание датчика ТТ. (Датчик температуры в средней части бака для воды).	Проверьте и замените датчик при необходимости.
<b>S2 E2</b>	Температура в средней части бака для воды ниже 0 °С	Осторожно! Возможно замерзание воды в баке.
<b>Frost 2</b>	Отсоединен датчик ТЕ. (Датчик температуры в испарителе).	Проверьте и замените датчик при необходимости.
<b>S3 E1</b>	Короткое замыкание датчика ТЕ. (Датчик температуры в испарителе).	Проверьте и замените датчик при необходимости.
<b>S3 E2</b>	Защита от высокого давления была активирована	<b>Обратитесь к уполномоченному специалисту по техническому обслуживанию!</b> Возможные причины: поврежденный компрессор, состояние хладагента; неисправность датчика.
<b>High Press</b>	Защита от низкого давления была активирована	<b>Обратитесь к уполномоченному специалисту по техническому обслуживанию!</b> Возможные причины: поврежденный компрессор, неисправность датчика. Пусть уполномоченный специалист по техническому обслуживанию проверит хладагент.
<b>Low Press</b>		



- 1 – Покрытие из ПВХ
- 2 – Отверстие всасываемого воздуха Ø140
- 3 – Отверстие сброса воздуха Ø140
- 4 – Выход горячей воды 1"
- 5 – Рециркуляция ¾"
- 6 – Вход холодной воды 1"
- 7 – Сток
- 8 – Контроллер теплового насоса
- 9 – Нагревательный элемент
- 10 – Анодный протектор
- 11 – Труба конденсатора
- 12 – Смотровое отверстие Ø180
- 13 – Медный конденсатор

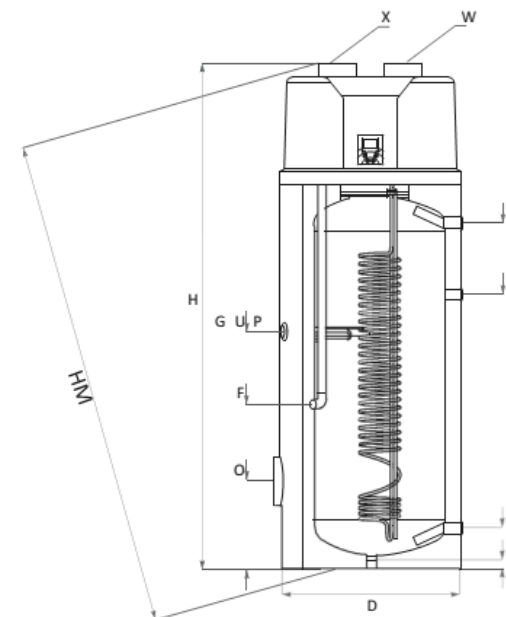
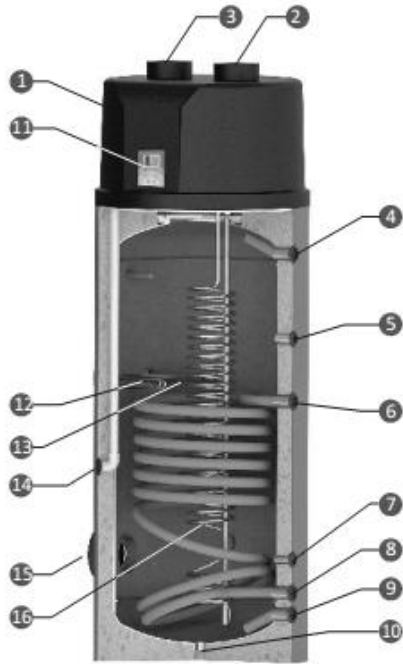


Схема 2. Элементы модели TDB-C E



- 1 – Покрытие из ПВХ
- 2 – Отверстие сброса воздуха Ø140
- 3 – Отверстие всасываемого воздуха Ø140
- 4 – Выход горячей воды 1"
- 5 – Рециркуляция ¾"
- 6 – Вход нижнего теплообменника 1"
- 7 – Гильза датчика ½"
- 8 – Выход нижнего теплообменника
- 9 – Вход холодной воды 1"
- 10 – Сток
- 11 – Контроллер теплового насоса
- 12 – Нагревательный элемент
- 13 – Анодный протектор
- 14 – Труба конденсатора
- 15 – Смотровое отверстие Ø180
- 16 – Медный конденсатор

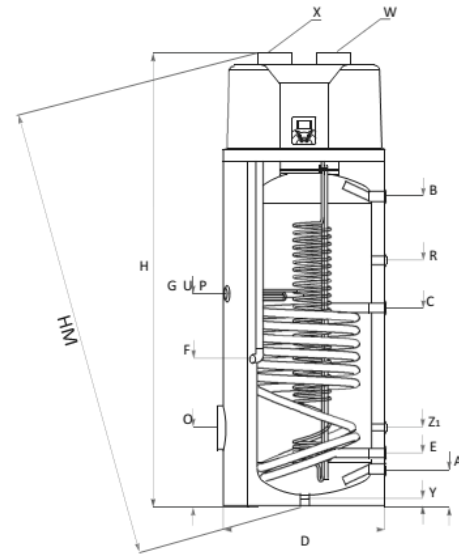


Схема 3. Элементы модели TDB-C S

Функция	Показания дисплея	Диапазон установки	Значение по умолчанию
<b>1. Режим анодной защиты</b> (рекомендуется включить)		Используйте кнопки со стрелками ВВЕРХ ▲ и ВНИЗ ▼ для установки анодной защиты.	ВКЛ. (Yes (Да))
<b>2. Режим скорости вентилятора</b> – активируется при подключении воздуховода		Используйте кнопки со стрелками ВВЕРХ ▲ и ВНИЗ ▼ для настройки скорости вентилятора.	Низкая скорость (Low (Медленно))
<b>3. Режим контроля скорости вентилятора</b> , когда температура испарителя опускается ниже -3 °С, автоматически включается высокая скорость вентилятора. Если температура испарителя выше +3 °С в течении 10 минут, автоматически включается низкая скорость вентилятора.		Высокая скорость: От -7 °С до +5 °С;  Низкая скорость: От 0 °С до +6 °С; От 1 до 30 минут	Высокая скорость: ≤ -3 °С  Низкая скорость: 3 °С 10 минут
<b>4. Режим запуска компрессора</b> Минимальное время установки		Используйте кнопки со стрелками ВВЕРХ ▲ и ВНИЗ ▼ для установки временного диапазона от 3 до 8 минут.	Минимальное время 5 минут (Min 05 min)
<b>5. Режим размораживания</b> Установка температуры Включения и Выключения размораживания		Используйте кнопки со стрелками ВВЕРХ ▲ и ВНИЗ ▼ для настройки температурного диапазона: Вкл. -20 °С до +20 °С Выкл. 0 °С до 20 °С	Начало процесса -7 °С (ON (ВКЛ.))  Конец процесса +13 °С (OFF (ВЫКЛ.))
<b>6. Режим времени размораживания.</b> Установка максимального времени работы установки в режиме размораживания, до перехода в обычный режим.		Используйте кнопки со стрелками ВВЕРХ ▲ и ВНИЗ ▼ для настройки времени размораживания от 1 до 12 минут.	Время размораживания 8 минут (Max. 08 min)
<b>7. Антибактериальный режим. Еженедельно.</b> Каждые 168 часов вода нагревается до 65 °С. Установите время антибактериального нагрева воды.		Используйте кнопки со стрелками ВВЕРХ ▲ и ВНИЗ ▼ для настройки времени от 1 до 24 часов.	Время антибактериального режима 12 часов (Max. 12 h)



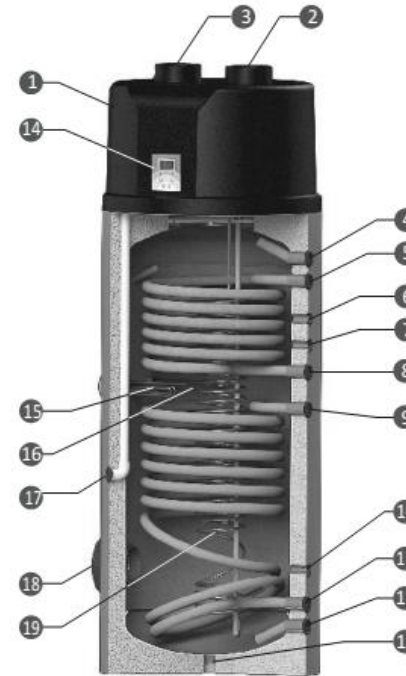
8. Максимальная температура нагрева воды (55 °C).



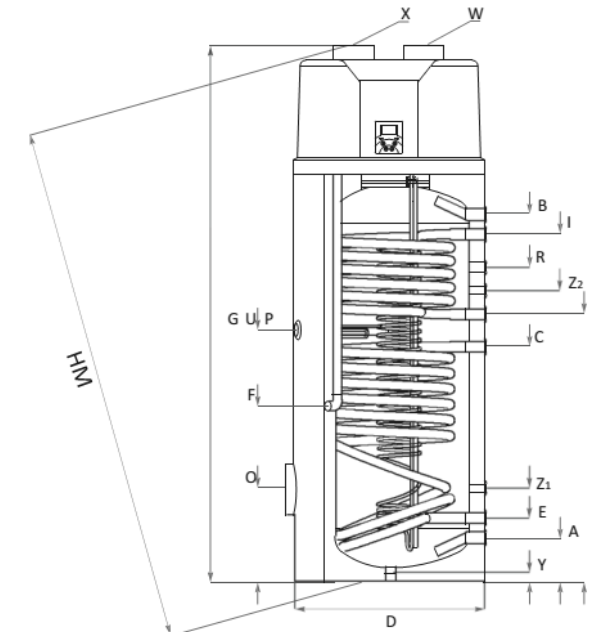
Используйте кнопки со стрелками ВВЕРХ ▲ и ВНИЗ ▼ для настройки температуры от 30 °C до 75 °C

Максимальная температура нагрева воды 55 °C (Max. 55 °C)

Функция	Показания дисплея	Действие
Мгновенное напряжение		
Мгновенный ток		
Мгновенное потребление		
“No errors” (отсутствие ошибок) – поле сообщений об ошибках		
t=55 °C – температура, при которой блок теплового насоса будет отключен		
t 3=... °C – температура испарителя		



- 1 – Покрытие из ПВХ
- 2 – Отверстие сброса воздуха Ø140
- 3 – Отверстие всасываемого воздуха Ø140
- 4 – Выход горячей воды 1”
- 5 – Вход верхнего теплообменника 1”
- 6 – Гильза датчика ½”
- 7 – Рециркуляция ¾”
- 8 – Выход верхнего теплообменника 1”
- 9 – Вход нижнего теплообменника 1”
- 10 – Гильза датчика ½”
- 11 – Выход нижнего теплообменника 1”
- 12 – Вход холодной воды 1”
- 13 – Сток
- 14 – Контроллер теплового насоса
- 15 – Нагревательный элемент
- 16 – Анодный протектор
- 17 – Труба конденсатора
- 18 – Смотровое отверстие Ø180
- 19 – Медный конденсатор



7.3 Сервисное меню

Функция	Показания дисплея	Диапазон установки	Значение по умолчанию
Войдите в Сервисное меню из Режим ожидания, нажав кнопку Ввод, а затем нажав и удерживая кнопку F <b>F</b> . Отобразится тип контроллера и версия программного обеспечения			

Схема 4. Элементы модели TDB-C So


Сток 1"	Y мм	50	50	30	30	30	30
Смотровое отверстие	O мм	320	320	320	320	320	320
Вес	кг	120	132	135	150	143	162


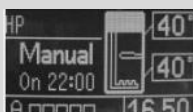



1.2 Технические характеристики

Модель		TDB C E 200	TDB C E 300	TDB C S 200	TDB C S 300	TDB C So 200	TDB C So 300
Емкость	л	200	300	200	300	200	300
Высота/Высота установки	мм	1620/1750	1850/1934	1620/1750	1864/1934	1620/1750	1864/1934
Диаметр D	мм	Ø 660					
Теплоотдача	кВ	1,85					
Потребляемая мощность	Вт	400					
Источник питания	В/А/Ph/Гц	230/2,3/1/50					
Компрессор	тип	вращение					
Хладагент	тип	R 134a					
Температура нагрева	°C	55					
Мин. Темп воздуха на входе	°C	7					
Расход воздуха (скорость: медленно/ быстро)	м³/ч	300/350					
Вход воздуховода	мм	Ø 140/3000					
Выход воздуховода	мм	Ø 140/5000					
Шум работы	дБ	45					
Мощность нагревательного элемента	кВ	1,5					
Рабочее давление/максимальная температура	бар/°C	10/95					
Давление бака при испытании	бар	15					
Поверхность теплообменника S1/S2	м²	-	-	0,9	1,2	0,9/0,6	1,2/0,9
Теплообменники S1/S2	Длительная мощность в соответствии с DIN 4708; 80/45/10°C, S1/S2	кВ	-	29	53	29/18	53/21
		м³/ч	-	0,71	1,30	0,71/0,44	1,30/0,52
	NL – коэффициент мощности при 60°C, S1/S2		-	4,5	11	4,5/1,5	11/2
	Перепад давления Δр, S1/S2	мбар	-	75	120	75/55	120/70
	Рабочее давление/ макс. рабочая темп. теплообменника	бар/°C	-	16/110	16/110	16/110	16/110
Давление теплообменников при испытании	бар	-	25	25	25	25	
Вход/выход нижнего теплообменника S1 1"	C, E мм	-	-	615/215	806/215	615/215	806/215
Вход/выход верхнего теплообменника S2 1"	I, K мм	-	-	-	-	870/680	1195/920
Вход/выход воды 1"	A, B мм	150/990	150/1260	150/990	150/1260	150/990	150/1260
Термостат 1"	G, мм	655	865	655	865	655	865
Рециркуляция ¾"	R, мм	730	1000	730	1000	810	1080
Гильза датчика ½"	Z1, мм	-	-	320	320	320	320
Анодный протектор 1¼"	P мм	655	865	655	865	655	865
Нагревательный элемент 1½"	U мм	655	865	655	865	655	865
Гильза датчика ½"	Z2, мм	-	-	-	-	740	1000
Труба конденсатора ¾"	F мм	600	600	600	600	600	600

<p><b>Настройка контрастности дисплея</b></p> 	<p>Используйте кнопки со стрелками ВВЕРХ ▲ и ВНИЗ ▼ для настройки контрастности дисплея</p> <p>10</p>
<p><b>Настройка желаемой температуры воды.</b> Это температура от 5 до 55 °C, до которой будет нагреваться вода в баке.</p> 	<p>Используйте кнопки со стрелками ВВЕРХ ▲ и ВНИЗ ▼ для установки желаемой температуры воды.</p> <p>55</p>

7.2.3 Показания дисплея. Автоматический и ручной режимы.

Показания, отображаемые на дисплее в Автоматическом/Ручном режиме, представляют следующую информацию: температуру воды в верхней и нижней части бака; время и дата. Нажав кнопку , показания в левом нижнем углу меняются в следующей последовательности:

Функция	Показания дисплея	Действие
Дата		Так как использование происходит во время работы, количество блоков будет уменьшаться, демонстрируя оставшийся ресурс. Если в этом поле не отображается ни один блок, это свидетельствует о том, что анодный протектор был полностью использован и необходима немедленная замена.
Остающийся ресурс анодного протектора		
Потребляемая энергия по дневному тарифу		
Потребляемая энергия по ночному тарифу		
Время начала дневного тарифа		



Время начала ночного тарифа



Установка времени начала ночного тарифа для индикатора потребления энергии.



Используйте кнопки со стрелками ВВЕРХ ▲ и ВНИЗ ▼ для выбора времени начала.

06:00  
22:00

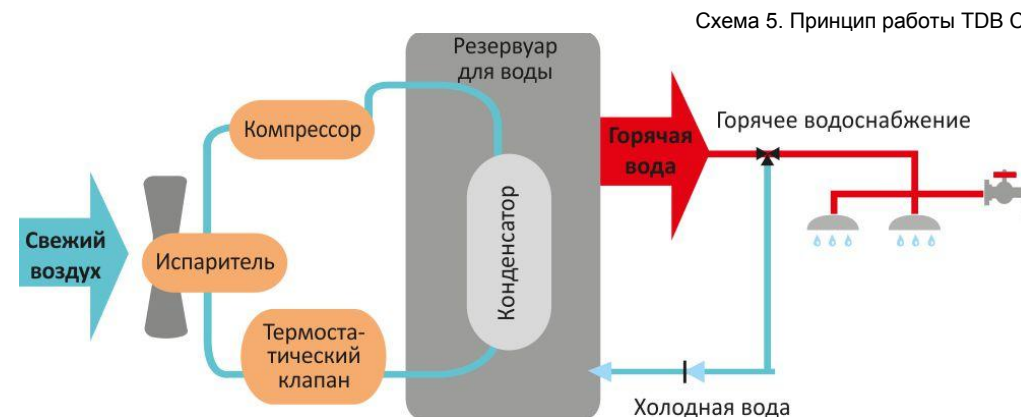
Функция	Показания дисплея	Диапазон установки	Значение по умолчанию
<b>Установка даты</b> Установите дату, повторно нажав на <b>F</b> . Значение, подлежащее настройке, начнет мигать на дисплее. Кнопка <b>F</b> переключает для ввода день/месяц/года.		Используйте кнопки со стрелками ВВЕРХ ▲ и ВНИЗ ▼ для установки фактической даты. После ввода, подтвердите с помощью кнопки <b>F</b> .	
<b>Установка минимальной температуры</b> При выборе источника тепла Тепловой насос HP + Электрический нагреватель EL, может быть установлена минимальная температура, которая будет распространяться на оба источника. При достижении минимального указанного значения, тепловой насос продолжит работу далее, чтобы достигнуть максимальной температуры (стр. 17).		Используйте кнопки со стрелками ВВЕРХ ▲ и ВНИЗ ▼ для настройки минимальной температуры: от 10 °C до 35 °C. После выбора, подтвердите с помощью кнопки <b>F</b> .	35 °C
<b>Антибактериальный режим Защита от легионелл</b> Yes (Да) – Вкл., рекомендовано No (Нет) – Выкл.		Используйте кнопки со стрелками ВВЕРХ ▲ и ВНИЗ ▼ для включения или выключения (On/OFF). После выбора, подтвердите с помощью кнопки <b>F</b> .	Выкл.
<b>Настройка таймера</b> Вкл./Выкл. Можно настроить работу установки до трех разных временных промежутков в день. Данная функция доступна в Ручном режиме.		Используйте кнопки со стрелками ВВЕРХ ▲ и ВНИЗ ▼ для активации одного из трех промежутков; используйте кнопку <b>F</b> для переключения времени начала и конца каждого промежутка.	22:00/06:00 00:00/00:00 (не установлено) 00:00/00:00 (не установлено)

## 2. Бак для воды

Бак для воды TDB C представляет собой стальной цилиндр для хранения горячей воды для бытовых нужд. Чистота воды внутри и защита стали от коррозии обеспечена с помощью равномерного покрытия из титановой эмали, которым покрыта вся внутренняя сторона бака. Бак для воды предназначен для работы с водой, поступающей по трубам с давлением до 8 бар. Теплоизоляция бака для воды от внешней среды выполнена из твердой полиуретановой пены (PU) со структурой с закрытыми ячейками и толщиной 50 мм.

## 3. Тепловой насос. Принцип работы

Водонагреватели с тепловым насосом используются для приготовления горячей воды для бытовых нужд с помощью теплового насоса и бака для воды с полиуретановой изоляцией, они подходят для питьевой воды и оснащены электронагревателем.



Принцип работы теплового насоса основан на использовании определенного газа хлорфторуглерода (фреон типа R134a), который при сжатии и последующем расширении передает тепло воде, благодаря извлечению тепла из окружающей среды, его коэффициент полезного действия составляет 3,7 (EN 255-3:1997), что означает, что только незначительная часть необходимой энергии (от электрического нагревателя), используемого для нагрева воды, берется из электросети.

**Процесс работы теплового насоса.** Форма теплового насоса производит горячую воду для бытовых нужд с помощью зарекомендовавшей себя технологии, которая использует принципы работы описанные ниже:

- Подача хладагента в испаритель с передачей тепла источником при низких температурах (наружный воздух).
- Компрессор, который является центральной частью системы, повышает уровень энергии для получения необходимой тепловой энергии: при увеличении давления хладагента, его температура достигает порядка 70 °С.
- Пожалуйста, помните, что использование продуктов, сочетающих в себе электричество и воду, требует обязательного соблюдения основных правил безопасности.
- Запрещено использование установки детьми.

- Внутри конденсатора, в таком случае в баке для воды, появляется возможность передать тепловую энергию для подогрева воды до температуры 60 °С – 70 °С. Хранение воды в течение длительного времени без существенных потерь тепла достигается благодаря изоляции из твердой полиуретановой пены толщиной 50 мм.
- Хладагент дросселируется, повторно охлаждается и поставляется для сжатия с помощью компрессора. Можно также использовать внешний источник тепла, например, подключив установку к бойлеру или солнечным водонагревательным панелям. Напряжение сети установки 220В-50Гц-1Ph, установка оборудована нагревателем с электросопротивлением в 1,5 кВт, эмалированной внутренней поверхностью бака, изоляцией из твердой полиуретановой пены толщиной 50 мм (произведенной BASF), смотровым отверстием, магниевым расходоуемым анодом с электронным контролем износа, внешним корпусом из ПВХ.

#### 4. Транспортировка и хранение

При транспортировке и установке, в зависимости от веса, необходимо использовать соответствующие подъемные механизмы в соответствии с Директивой 2006/42/ЕС. При перегрузке оборудования, вес которого превышает 30 кг, требуется использование соответствующих средств – транспортировочных платформ или иного подъемного оборудования.

– При подъеме необходимо учитывать следующее: все установки должны быть загружены и храниться на грузовике, при этом, дистанционные кольца должны быть использованы для того, чтобы гарантировать целостность всех выступающих частей.



– При перевозке, не должен превышать максимально допустимый угол наклона в 60°. После перевозки под наклоном, установку можно вводить в эксплуатацию как минимум через час после того, как был завершен его полный монтаж.

- При длительном хранении установки, пожалуйста, оберегайте его от попадания пыли, а также храните его вдали от источников тепла и вибрации. Производитель не несет никакой ответственности за повреждения, вызванные халатностью или недостаточной защитой установки от вредного воздействия окружающей среды.

#### 5. Предостережения

Производитель отказывается нести какую-либо ответственность за повреждения, вызванные неправильной работой TDB и/или несанкционированными изменениями.

- Помещения, где установлены бойлеры, должно быть оборудовано стоком, для слива воды во время технического обслуживания. Кроме того, должен быть установлен кран с резьбовым соединением на каждой рукав входа/выхода воды.
- Установка не должна изменяться или чиниться, из-за опасности возникновения опасных ситуаций, при которых производитель не будет нести ответственность за повреждения оборудования, возникшие в результате несоблюдения вышеизложенного.
- Установка, ремонт и техническое обслуживание должно проводиться уполномоченными специалистами или персоналом, указанным в данном буклете.

## 7.2 Функции контроллера

### 7.2.1 Выбор режима работы

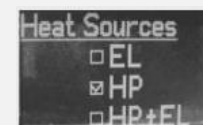
Функция	Показания дисплея	Диапазон установки	Значение по умолчанию
Начальные показания дисплея при Запуске – это текущее время, дата и температура воды. Это режим Ожидания. После короткого нажатия на кнопку <b>F</b> , установка переходит в Автоматический режим. Повторное нажатие кнопки <b>F</b> переводит установку в Ручной режим.			

### 7.2.2 Режим настроек

Для входа в меню настроек переключите режим Ожидания, нажав (F) и удерживая ее 3 секунды. Используйте кнопки со стрелками ВВЕРХ и ВНИЗ для выбора.

#### Источники тепла

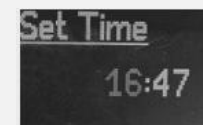
HP – только тепловой насос  
 HP+EL – тепловой насос + электрический нагреватель  
 EL – электрический нагреватель



Используйте кнопки со стрелками ВВЕРХ и ВНИЗ для выбора одного из трех источников. После выбора, подтвердите с помощью кнопки ввод .

#### Установка времени

Войдите в режим установки времени, нажав кнопку **F**. Значение, подлежащее настройке, начнет мигать на дисплее.

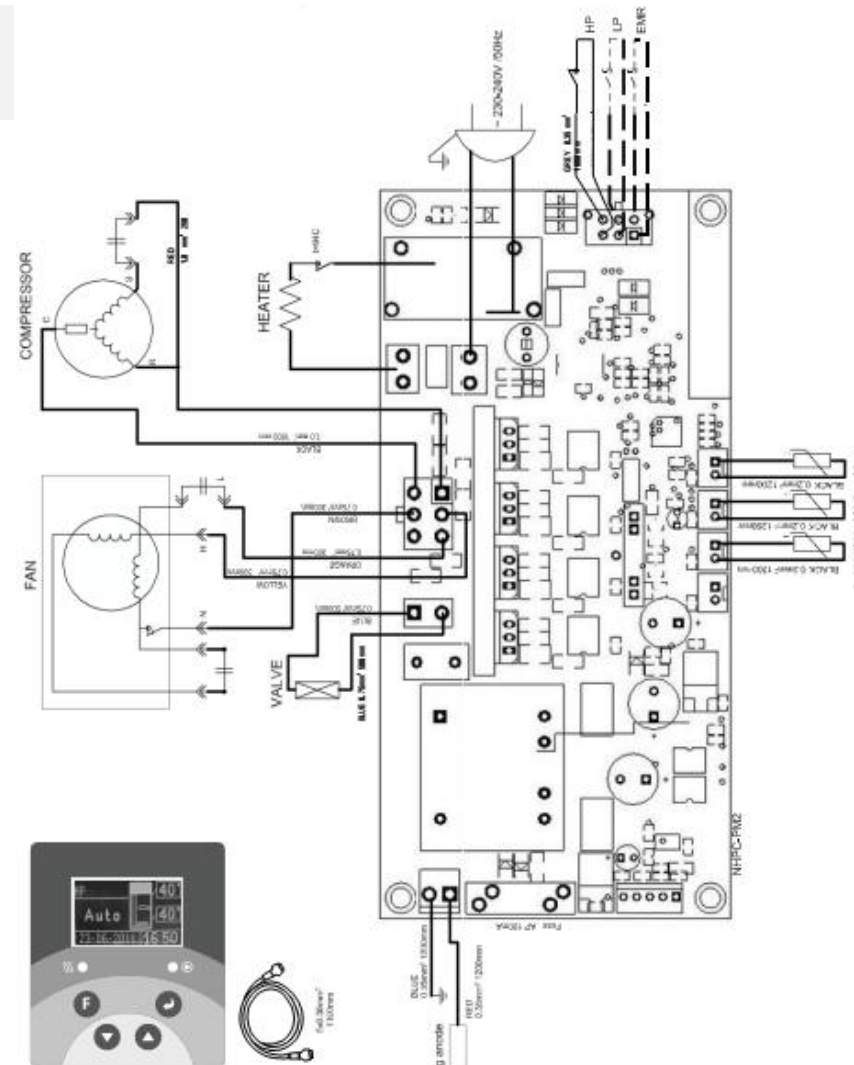


Используйте кнопки со стрелками ВВЕРХ и ВНИЗ для настройки часов и минут. После выбора, подтвердите с помощью кнопки ввод .

Переключайте между часами и минутами, нажимая на кнопку



**7. Контроллер**  
**7.1 Топология печатной платы контроллера**



Fan	Вентилятор
Compressor	Компрессор
Valve	Клапан
Heater	Нагреватель
Evaporator	Испаритель
Black	черный
Fuse	Предохранитель
t high	Высокая температура

Yellow	Желтый
Blue	Синий
Brown	Коричневый
Orange	Оранжевый
Red	Красный
Grey	Серый
Mg anode	Магниевый анод
t low	Низкая температура

- Не прикасайтесь к установке, если Вы без обуви или с мокрыми руками, мокрые.
- Каждый раз при ремонте или очистке установки отключайте ее от электропитания.

- Не вносите изменений в устройства безопасности или настройки без согласия производителя и соответствующих рекомендаций.
- Не выдергивайте или перекручивайте кабели, выходящие из установки, даже если они не включены в электрическую розетку.
- Не взбирайтесь или не наступайте на установку.
- Берегите установку от влаги, остерегайтесь намокания.
- Запрещен доступ к тепловому насосу установки без предварительного отключения установки от электросети.
- Используйте защитную одежду при установке: защитные очки, перчатки, и т.д., как описано в Норме 89/6869/ЕЕС. После установки, поддерживайте окружающий воздух в чистоте и соблюдайте правила техники безопасности.
- Соблюдайте правила и нормы страны размещения установки, а именно все нормы, касающиеся хранения и утилизации транспортной тары.
- Избегайте контакта с движущимися частями и устройствами.
- Никогда не проводите техническое обслуживание или очистку, предварительно не отключив установку от электро- и водопроводной сети.
- Ремонт или замена поврежденных или изношенных деталей установки может проводиться только специалистами с соблюдением всех инструкций данного руководства.
- Запчасти должны соответствовать требованиям производителя.
- В случае демонтажа установки TDB, соблюдайте установленные нормы допустимых выбросов.

- расходуемого анода и резервного электрического нагревателя.
  - Соблюдайте минимальное расстояние, указанное на схеме, для обеспечения простоты планового технического обслуживания и ремонта.
  - Убедитесь, что на месте достаточно свободного пространства для передвижения и нет необходимости проводить работы по сносу, так как Гарантия не покрывает расходы, понесенные в результате нарушения на данном этапе.
- Не устанавливайте установку в местах присутствия воспламеняющихся газов, кислот или коррозионных веществ, которые могут повредить компоненты при установке/ремонте. Удостоверьтесь, что в месте установки бака для воды присутствует дренажная система, достаточная для объема бака и объемов остальных устройств. Гарантия не покрывает расходы, понесенные в результате нарушения на данном этапе.

Схема 6. Рекомендуемое расстояние при установке моделей TDB-C

## 6. Установка и запуск

### 6.1 Для начала

- Перенесите в распакованном виде как можно ближе к месту установки.
- После извлечения установки из упаковки, пожалуйста, проверьте содержимое. В случае несоответствия, обратитесь к производителю или дилеру.
- Проверьте правильность подключения всех компонентов.
- Убедитесь в наличии всей необходимой документации.
- Не кладите инструменты или другие материалы на упаковку установки.

### 6.2 Место установки

- TDB всегда устанавливается в помещении на ровной поверхности, которая может выдерживать вес устройства, а также вес ее содержимого. Перед установкой убедитесь, что вокруг смотрового отверстия достаточно места для доступа, и отсутствует препятствие для крепления магниевого

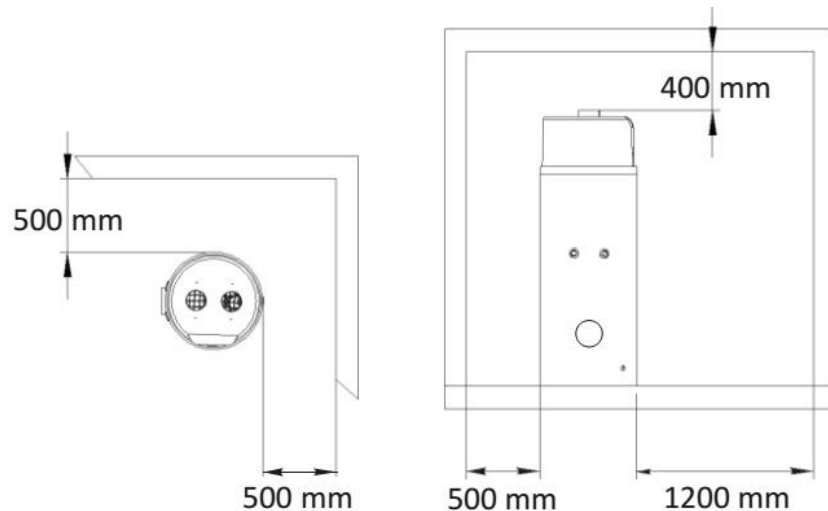
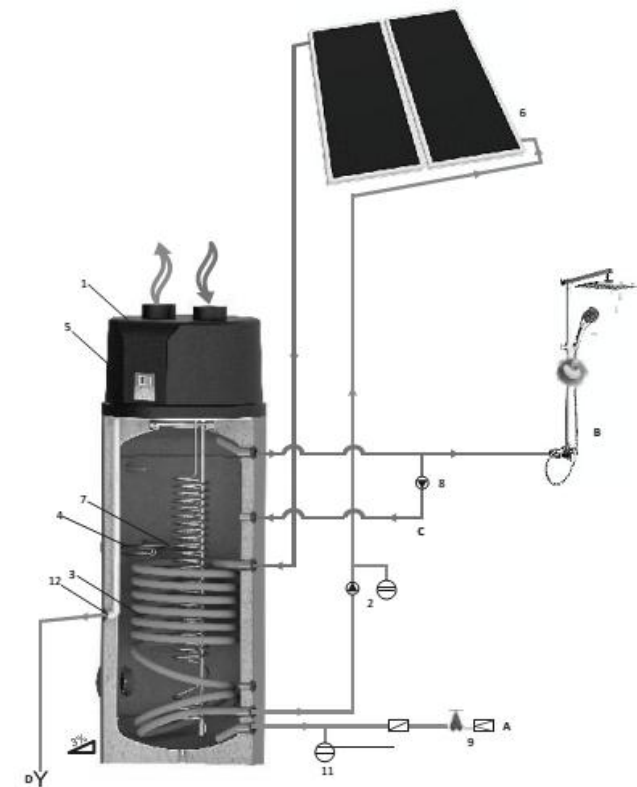


Схема 7. Примерная схема установки TDB-C

- A – вход воды
- B – ГВС
- C – рециркуляция
- D – отвод воды
- 1 – бак для воды
- 2 – группа циркуляции + расширительный бак для солнечной станции
- 3 – теплообменник катушечного типа
- 4 – резервный электрический нагреватель
- 5 – встроенный тепловой насос



- 6 – солнечные коллекторы
- 7 – магниевый анод
- 8 – группа циркуляции
- 9 – предохранительные клапаны
- 10 – обратный клапан
- 11 – расширительный бак
- 12 – труба конденсатора

### 6.3 Подключение воды

- Удостоверьтесь в наличии магниевого расходоуемого анода при установке.
- Основные схемы подключения перечисленных устройств (солнечной системы, бойлера и т.д.) даны только в качестве примера и не являются обязательными, так как соответствующий проектировщик сети несет ответственность за определение размеров каждой системы, которая должна оцениваться с точки зрения необходимого для установки оборудования с соблюдением всех правил техники безопасности.
- При подключении к водопроводной сети должен быть установлен как минимум один запорный клапан, обратный клапан или предохранительный клапан.
- Удостоверьтесь в том, что расширительный бак был предоставлен.

### 6.4 Электрические соединения

Перед любой операцией, пожалуйста, убедитесь, что электропитание установки выключено.

Электрическое подключение к блоку управления должно осуществляться квалифицированными специалистами в соответствии с электромонтажной схемой.

Убедитесь в том, что значения частоты и напряжения на паспортной табличке соответствуют электрической сети, к которой должна быть подключена установка.

Подключите кабели к электросети правильно и в соответствии с действующими местными нормами.

- Запрещено использование адаптеров, разветвителей и удлинителей для подключения теплового насоса к электросети.
- В обязанности установщика входит обеспечить электропитание с отдельным предохранителем на электрощите.
- Установка обязательно должна быть заземлена.

### 6.5 Подключение к вентиляции

Водонагреватели TDB-C могут поставляться с вентиляционными каналами. Установка вентиляции в водонагревателе должна осуществляться следующим образом:

- Установка не должна быть перегружена;
- Должен быть обеспечен легкий доступ и возможность снятия всех аксессуаров;
- Многократная циркуляция воздуха между входом и выходом устройства должна быть предотвращена;
- Вентиляция должна иметь адекватную защиту для предотвращения случайного попадания внутрь посторонних предметов.

После подключения вентиляции вентилятор испарителя может быть переключен на более высокую скорость (см. Сервисное меню). Длина вентиляции в обоих направлениях не должна превышать 10 м, и иметь минимальный диаметр  $\varnothing 140$  мм.

### 6.6 Подключение трубы конденсатора

Во время работы тепловой насос выпускает конденсированную воду через трубу конденсатора. Последняя должна быть подсоединена к канализационной трубе, чтобы конденсат мог свободно стекать.